

Dental Gallery

デンタル ギャラリー

患者さんの視線を集める
補綴物プレゼンテーションツール

 NISSIN

保険外

TYPE

インボシタル
ガラスセラミック

白いつめもの
保険

設置するだけ

それだけで患者さまからのアクションが期待できます。

デンタルギャラリーは、患者さまの知りたかった補綴物の情報や価格を比較しながら分かりやすく提供します。補綴物に対するイメージが明確になると、患者さまから治療について質問をしたり、自分の希望する補綴物を選択するなど、自発的なアクションを起こす事が期待できます。

また、デンタルギャラリーで情報を提供する事によってカウンセリングをスムーズに行うことができ、患者さまにとって満足度の高い納得のいく治療を実現することができます。

白いかぶせもの	白いかぶせもの	白いかぶせもの	白いかぶせもの	白いかぶせもの	金属のかぶせもの	金属のかぶせもの
保険外 ハイクオリティー-TYPE オールセラミック ファインセラミック	保険外 ハイクオリティー-TYPE オールセラミック メタルセラミック	保険外 スタンダード-TYPE メタルセラミック メタルセラミック	保険外 レギュラー-TYPE ハイブリッドセラミック セラミック+プラスチック	保険 硬質レジン プラスチック	保険外 金合金	保険 銀合金
金属は一切使わないので、自然な色調が再現できます。また、長年の使用にも変色せず、経年劣化のない歯の状態で、天然歯の輝きを再現します。	金属の部分が24Kですので、ソフト(歯肉に寄り、見た目が自然)な色調から必要に応じて透明感(歯肉の色)を再現することができます。更に、天然歯を模した質感も再現できるので天然歯に近づけます。	一般的な歯肉の色に近い色調のものから透明感のある色調のものまで、幅広い色調による自然な歯肉の色再現が可能です。内層を強化する金属で補綴しますのでクラックの発生に心配ありません。	セラミックとプラスチックの掛け合わせで、見た目に優れ、歯肉に近い色調、歯肉の色調に馴染む質感のプラスチックにこだわっています。従って、歯肉の色調に馴染む質感を再現することができます。	プラスチックの自然な色調を再現しているため、歯肉に近い色調、歯肉の色調に馴染む質感のプラスチックにこだわっています。従って、歯肉の色調に馴染む質感を再現することができます。	コーンで削ります。フィット感に優れ、歯肉に近い色調で、天然歯を模した質感を再現します。また、天然歯を模した質感を再現することができます。	銀合金の自然な色調を再現しているため、歯肉に近い色調、歯肉の色調に馴染む質感のプラスチックにこだわっています。従って、歯肉の色調に馴染む質感を再現することができます。
見た目の美しさ ★★★★★ 変色しにくさ ★★★★★ 磨耗しにくさ ★★★★★ 歯との調和 ★★★★★ 口調のよさ ★★★★★	見た目の美しさ ★★★★★ 変色しにくさ ★★★★★ 磨耗しにくさ ★★★★★ 歯との調和 ★★★★★ 口調のよさ ★★★★★	見た目の美しさ ★★★★★ 変色しにくさ ★★★★★ 磨耗しにくさ ★★★★★ 歯との調和 ★★★★★ 口調のよさ ★★★★★	見た目の美しさ ★★★★★ 変色しにくさ ★★★★★ 磨耗しにくさ ★★★★★ 歯との調和 ★★★★★ 口調のよさ ★★★★★	見た目の美しさ ★★★★★ 変色しにくさ ★★★★★ 磨耗しにくさ ★★★★★ 歯との調和 ★★★★★ 口調のよさ ★★★★★	見た目の美しさ ★★★★★ 変色しにくさ ★★★★★ 磨耗しにくさ ★★★★★ 歯との調和 ★★★★★ 口調のよさ ★★★★★	見た目の美しさ ★★★★★ 変色しにくさ ★★★★★ 磨耗しにくさ ★★★★★ 歯との調和 ★★★★★ 口調のよさ ★★★★★
¥ (税込)	¥ (税込)	¥ (税込)	¥ (税込)	¥ (税込)	¥ (税込)	¥ (税込)

補綴物の情報を
徹底的に
比較

Dental Gallery

幅40cm超の
ワイドボディで注目度抜群!

分かりやすい
分類と
詳しい説明文

白いかぶせもの

保険外

ハイクオリティー TYPE

オールセラミック
ファインセラミック

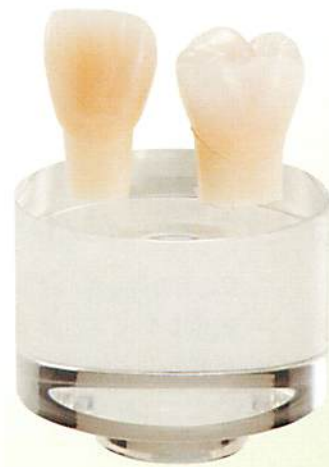
金属を一切使わないのでより自然な色調
が再現できます。また、長年の使用にも
変色せず、健康的な白い歯の輝きで、
天然歯の様な美しさを保ちます。

ひと目でわかる
5段階評価の
特徴

見た目の美しさ	★★★★★
変色しにくさ	★★★★★
摩耗しにくさ	★★★★★
体との調和	★★★★★
口臭のにくさ	★★★★★

¥ **120,000** (税込)

本物の
補綴物を
使用



見やすい
大きめの
サイズ

患者さまが
気になる
価格を表示

※価格は一例です。ご購入時に
価格は表示されて
おりません。

説明用プレートや補綴物が
それぞれ独立しているので

レイアウト自由自在

User Report

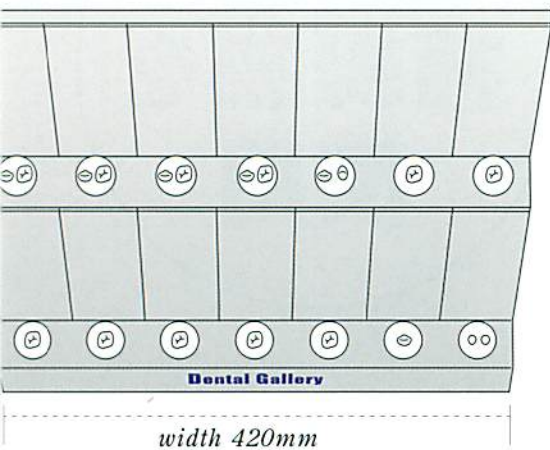


東京都
高橋英登先生
井荻歯科医院 院長

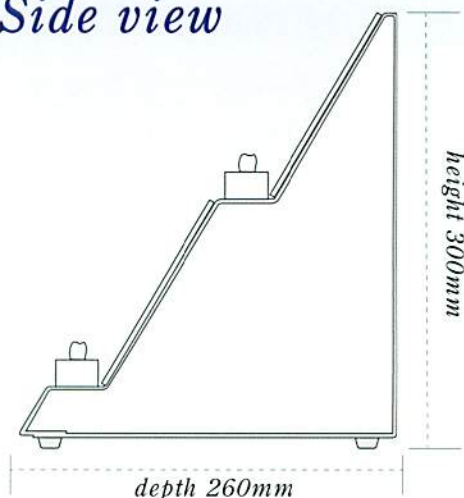
患者さんの理解と納得が大切

自由診療に限らず歯科医療は、「患者さんによる理解・納得」が大前提ですので、情報開示は非常に重要です。たとえば、患者さんは「どのくらいもちますか?」と、よく質問されます。いくら私たちがわかりやすい言葉や写真で説明しても、手にとってみなければ患者さんはイメージできないわけです。いわゆる「百聞は一見にしかず」の世界です。インフォームドコンセントがあたり前となった現在だからこそ、治療方法によっては患者さんにとって不満足な結果も生じえることを伝えることが大切です。デンタルギャラリーは保険と保険外補綴物の実物をショーケースにまとめ、その利点・欠点など詳しい説明と料金を表示した患者さんにわかりやすいインフォームドコンセントツールです。待合室に置いておくと、興味を持たれた方は積極的に質問されますので、治療方法をさらに詳しく説明できます。患者さんのQOL向上のために、より良い治療方法を提案すれば納得して治療を受けていただけたと思います。デンタルギャラリーは患者さん納得診療のための大切なツールです。

w



Side view



白いつめもの

オールセラミック ファインセラミック



見た目の美しさ ★★★★★

変色しにくさ ★★★★★

摩耗しにくさ ★★★★★

体との調和 ★★★★★

口臭のでにくさ ★★★★★

ハイブリッドセラミック セラミック+プラスチック



見た目の美しさ ★★★★★

変色しにくさ ★★★★★

摩耗しにくさ ★★★★★

体との調和 ★★★★★

口臭のでにくさ ★★★★★

コンポジットレジン プラスチック



見た目の美しさ ★★★

変色しにくさ ★★

摩耗しにくさ ★★

体との調和 ★★

口臭のでにくさ ★★

オールセラミック ファインセラミック



見た目の美しさ ★★★★★

変色しにくさ ★★★★★

摩耗しにくさ ★★★★★

体との調和 ★★★★★

口臭のでにくさ ★★★★★

ラミネート

金属のつめもの

金合金



見た目の美しさ ★★

変色しにくさ ★★★★★

摩耗しにくさ ★★★★★

体との調和 ★★★★★

口臭のでにくさ ★★★★★

銀合金



見た目の美しさ ★

変色しにくさ ★★

摩耗しにくさ ★★★★★

体との調和 ★★

口臭のでにくさ ★★★★★

その他

インプラント

説明用プレートとアクリルブロックのみとなっております。

アクリルブロックに歯科医院さまで使用されているインプラント体を接着してください。上部構造を装着すれば、より効果的です。

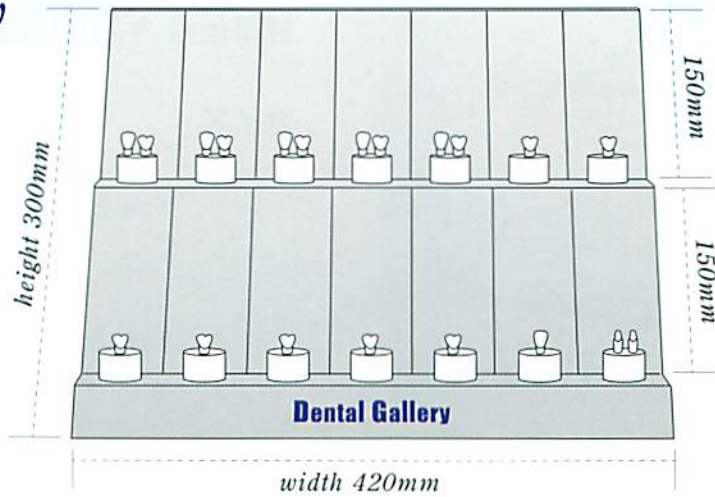
ホワイトニング

説明用プレートと支台歯2本・アクリルブロックのみとなっております。

硬質レジン歯を使用したレジンジャケット冠をおすすめします。

Dental Gallery

Front view



Top view



説明用プレート・補綴物の構成

白いかぶせもの

オールセラミック ファインセラミック



- 見た目の美しさ ★★★★★
- 変色しにくさ ★★★★★
- 摩耗しにくさ ★★★★★
- 体との調和 ★★★★★
- 口臭のでにくさ ★★★★★

メタルセラミック 電鍍メタルセラミック



- 見た目の美しさ ★★★★★
- 変色しにくさ ★★★★★
- 摩耗しにくさ ★★★★★
- 体との調和 ★★★★★
- 口臭のでにくさ ★★★★★

メタルセラミック メタルセラミック



- 見た目の美しさ ★★★★★
- 変色しにくさ ★★★★★
- 摩耗しにくさ ★★★★★
- 体との調和 ★★★★★
- 口臭のでにくさ ★★★★★

ハイブリッドセラミック セラミック+プラスチック



- 見た目の美しさ ★★★★★
- 変色しにくさ ★★★★★
- 摩耗しにくさ ★★★★★
- 体との調和 ★★★★★
- 口臭のでにくさ ★★★★★

白いかぶせもの

硬質レジン プラスチック



- 見た目の美しさ ★★★★★
- 変色しにくさ ★★★★★
- 摩耗しにくさ ★★★★★
- 体との調和 ★★★★★
- 口臭のでにくさ ★★★★★

金属のかぶせもの

金合金



- 見た目の美しさ ★★★★★
- 変色しにくさ ★★★★★
- 摩耗しにくさ ★★★★★
- 体との調和 ★★★★★
- 口臭のでにくさ ★★★★★

銀合金



- 見た目の美しさ ★★★★★
- 変色しにくさ ★★★★★
- 摩耗しにくさ ★★★★★
- 体との調和 ★★★★★
- 口臭のでにくさ ★★★★★

コア

グラスファイバー / 金属

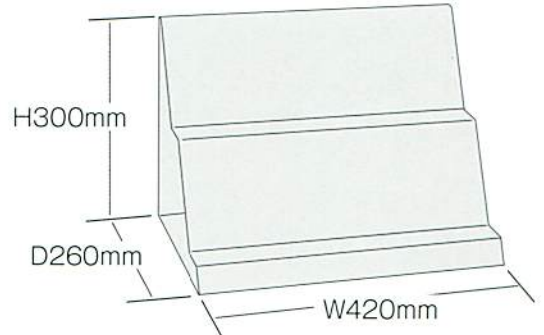


※内部の構造物のため、5段階評価の表はありません。

Dental Gallery

標準価格 ¥350,000 (税別)

サイズ



■Dental Gallery 構成品

●ステンレス台



×1台

●説明用プレート



×14枚

●補綴物



×14個

【説明用プレート・補綴物 構成内容】

- ・オールセラミック ファインセラミック ・メタルセラミック 電鍍メタルセラミック
- ・メタルセラミック メタルセラミック ・ハイブリッドセラミック セラミック+プラスチック
- ・硬質レジン プラスチック ・金歯 ・銀歯 ・セラミックインレー ・ハイブリッドインレー
- ・コンポジットインレー ・ゴールドインレー ・パラジウムインレー ・ラミネートベニヤ ・コア

●アクリルカバー



×1台

●インプラント セット

- ・説明プレート ×1枚
- ・アクリルブロック ×1個

●ホワイトニング セット

- ・説明プレート ×1枚
- ・支台歯2本付きアクリルブロック ×1個
- ※アクリルブロックに支台歯は接着されておりません

ユーザー登録

ユーザー登録をしていただいた歯科医院さまには、価格表示シールを無償で作成いたします。

オプション製品

基本の説明用プレート以外のプレート/支台歯付きアクリルブロックをご希望の場合は、有料オプションにて承っております。(補綴物は歯科医院さままでのご準備となります。)

●掲載商品の標準価格は、2010年9月23日現在のものです。標準価格には消費税等は含まれておりません。



www.nissin-dental.jp

☎0120-571939 (平日 10:00 ~ 17:00)
e-mail : info@nissin-dental.jp

西日本営業所 ■〒604-0847 京都市中京区烏丸通り二条下る秋野々町513番地
京都第一生命泉屋ビル8階 ☎075(257)7255
東日本営業所 ■〒110-0016 東京都台東区台東4-14-8 ☎03(3836)3691

株式会社 滝沢歯科器械店

〒386-0014 長野県上田市材木町1-20-4
TEL 0268-27-3351 FAX 0268-27-9307
http://takizawa-dentalnet.com/