



# UNIAUTO SERIES

OSADA UNIT COLLECTION

- UNIAUTO XG
- UNIAUTO XE
- UNIAUTO XE L&R



Stylish is UNIAUTO ▲▲▲▲

## スタイリッシュにまとめた ユニオートシリーズ

---

XG / XE / XE L&R

ユニオートは最上の診療を患者さんに提供すること、  
ドクターが最高級の診療をおこなう為の機能を追求した  
国内初のフローティング機能をコンセプトに誕生致しました。  
診療の快適さをお楽しみ下さい。



# 患者さんを自由な診療空間へ

## Floating System

- 最良の診療ポジションを確保する為にフローティング機構を採用。下台がないため足元が自由な空間として使用出来ます。
- 患者さんの導入・退出が楽におこなえるよう最低位は350mmにしました。
- 患者さんに安心して診療を受けていただく為、いすは上昇してからバックレストが連動して作動するソフトスタートを採用。特にシートの形状は患者さんの座り心地と安定性を追及しました。



バックレストを寝かせた時は患者さんの口腔位置のズレはほとんどありません。また、バックレストに連動してチルト機構がはたらき、しかも肘受けも合わせて連動するため、患者さんは常に楽な姿勢で診療が受けられます。



最低位は350mmと大変低く、バックレストの支持位置を変えることにより、お子様からご年輩の患者さんまで乗り降りが楽におこなえ、いすの奥まで座ることが出来ます。最高位700mmまで垂直に上昇するため座位水平診療から立位診療まで対応できます。また、患者さんにあわせて洗口位置を確保できます。



### バックレスト安全装置

バックレストがドクターチェアなどに当たった場合、いす緊急停止装置がはたらき安心です。ワークテーブルには、全ての安全装置作動箇所を表示します。



# Operations

3つのメモリーポジション(メモリー1、メモリー2と洗口位置)と、2つのラストポジション(微調整後の診療位置・患者さん毎の洗口位置)を備えたマイコン制御ユニットにより、わずらわしいスイッチ操作がなくなりました。また、マニュアル操作による微調整も正確におこなえますので患者さんは安心して診療が受けられます。

## Memory & Auto



### メモリー&オート

任意のメモリーポジションと洗口ポジションがメモリー1と洗口位置スイッチ1つで簡単に操作がおこなえます。また、微調整後診療位置(ラストポジション)を自動的に記憶して洗口終了後も診療位置を正確に確保できます。さらに患者さん毎に洗口位置記憶(洗口位置ラストポジション)ができます。



任意の診療ポジションより  
洗口位置ポジションへ無影灯も自動消灯します。



洗口位置ポジションより任意の診療ポジションへ  
無灯灯も自動点灯します。

## Memory 2



### メモリー2

メモリー1と洗口位置スイッチの他に、メモリー2にも任意の診療ポジションを記憶させることができます。ホームポジションをメモリー1と洗口位置スイッチ及びメモリー2に記憶しておけばわずらわしいスイッチ操作が簡単におこなえます。



## Auto 2



### オート2

オートリターンスイッチで  
完全自動復帰します。



## Back Rest



### バックレスト

バックレストを動かすと連動してチルトが作動しますので、カウンターポジションを確保します。



### 最低位~最高位

最低位350mmの低さを  
実現しました。患者さん  
は楽に乗り降りできます。





XGは胸上配置が可能な

リトラクションシステム

採用MODEL

快適な診療空間へお進み下さい

# UNIAUTO XG

■Coloring / ユニオートXG標準レザー色

OL-29

クリスタル  
ブルー

OL-30

ライト  
ライラック

OL-31

ガーネット

OL-32

セルリー

OL-33

アトランティス  
グリーン

# left-handed ▶▶

埋もれた才能を引き出し生まれながらの個性を活かす、新しい時代の発想によるデンタルユニットです。  
30秒で左利き、右利きにポジションチェンジが可能なので左利きの先生にはもちろん、右利きの先生にもお使い頂けます。



左利きの場合(4時から8時)



右利きの場合(7時から4時)

## ワークテーブル

ワークテーブルはカート式を採用致しました。自由なポジショニングをとることが出来ます。  
縦置インストルメントホルダーを標準装備致しました。

# Instrument Systems

オサダが自信をもってお届けする、世界最高レベルのインスツルメントシステム  
よりシャープで滑らかな切削感、耐久性の向上、回転音の低減などすべてにおいて、レベルアップを実現。

Osada Fine Joint MZL Series	Osada Fine Joint TZL Series	Osada Fine Joint MJL
<p>■臼歯部の切削や小児患者には特に効果を発揮します。 ■バランスがよく手にフィットする形状です。また、フリーグリップホースにより手首への負担を軽減し、操作性にも優れています。</p> <p><b>オサダファインジョイントMZL</b></p> <ul style="list-style-type: none"> <li>●ミニチュアタイプ</li> <li>●ボールベアリング</li> <li>●3穴スプレー</li> <li>●プレスチャック</li> <li>●380,000min<sup>-1</sup></li> <li>●ライト付</li> </ul>  <p>[OFJ-MZL] ¥129,000(標準装備)</p>	<p>■回転音はさらに静かになり患者さんに恐怖感を与えません。 ■チャック力が増し、耐久性がアップしました。 ■切削時の振動が少なく、なめらかに仕上がります。</p> <p><b>オサダファインジョイントTZL</b></p> <ul style="list-style-type: none"> <li>●トルクタイプ</li> <li>●ボールベアリング</li> <li>●3穴スプレー</li> <li>●プレスチャック</li> <li>●350,000min<sup>-1</sup></li> <li>●ライト付</li> </ul>  <p>[OFJ-TZL] ¥129,000(標準装備)</p>	<p>■世界最小のエアータービンハンドピースです。開口障害の患者さんや女性、小児患者などの臼歯部の切削に威力を発揮します。 1本は常備したいエアータービンハンドピース。</p> <p><b>オサダファインジョイントMJL</b></p> <ul style="list-style-type: none"> <li>●超ミニチュアタイプ</li> <li>●ボールベアリング</li> <li>●1穴スプレー</li> <li>●フリクションチャック</li> <li>●380,000min<sup>-1</sup></li> <li>●ライト付</li> </ul>  <p>[OFJ-MJL] ¥129,000(アクセサリ)</p> <p>※ショートシャックバー専用(14.0~18.5mm) ※注)バーを奥まで完全に挿入して下さい。 途中で止めての使用は絶対にしないで下さい。</p>
<p><b>オサダファインジョイントMZL(S)</b></p> <ul style="list-style-type: none"> <li>●ミニチュアタイプ</li> <li>●ボールベアリング</li> <li>●3穴スプレー</li> <li>●スクリューチャック</li> <li>●380,000min<sup>-1</sup></li> <li>●ライト付</li> </ul>  <p>[OFJ-MZL(S)] ¥129,000(オプション)</p>	<p><b>オサダファインジョイントTZL(S)</b></p> <ul style="list-style-type: none"> <li>●トルクタイプ</li> <li>●ボールベアリング</li> <li>●3穴スプレー</li> <li>●スクリューチャック</li> <li>●350,000min<sup>-1</sup></li> <li>●ライト付</li> </ul>  <p>[OFJ-TZL(S)] ¥129,000(オプション)</p>	<p>フリクションチャック</p> <p>オートクレープ減菌可能</p> <p>※min<sup>-1</sup> ……1分間当たりの回転速度</p>



**エアー フラッシング クリーンシステム**  
院内感染防止対策として、タービンの停止時に起きるヘッド内の負圧による血液、唾液などの吸込み防止装置を搭載しています。



**マイクロエンジンG1セット**  
耐久性に優れたブラシレスモーターを搭載し、安定した切削と操作性の良さを実感できる回転音も静かで振動も少ないモーターです。



**トルクコントロール**  
低速域(L)にてトルクを10段階に設定できます。根管拡大におけるニッケルチタン製ファイルなどの使用に適しています。設定されたトルクに達するとモーターの回転は停止します。

## Standard Equipment | 標準装備

**マルチシリンジF**

手に負担を感じさせない軽さで、軽妙なレバー操作がおこなえます。握手ケース・ノズルはオートクレープ減菌が可能です。



**オサダエナック10L (ライト付)**

0.1, 0.5という微小パワーでやさしい振動が得られ、治療に応じた最適なパワーを21段階に設定できます。



## Option | オプション

**マルチシリンジFL (ライト付)**

(工場オプション)  
¥43,000



**オサダラルーナ**

光源に青色LEDを採用したペンタイプのユニット内蔵型可視光線照射器です。  
¥198,000




# Retraction System ▶▶

XGはリトラクションシステム(巻き込みタイプ)を採用し完全な胸上配置にポジションをとることができます。また、ホースがテーブルから出ている為に、手首に負担がかかりません。診療の快適さをお楽しみ下さい。



ファーストプライオリティーシステム

最初に取りあげたインスツルメントが作動し、他のインスツルメントは作動しない、インスツルメント先取り優先回路のファーストプライオリティーシステムを採用しています。そのためアシスタントの方によるパー、ポイントの交換や、各インスツルメントの交換も安心しておこなえます。

チェアーロック装置

インスツルメントの作動中はいずれの動きは完全にロックされますので、万が一誤ってスイッチ類に触れても安心です。

ワークテーブル

インスツルメントホルダーレスでインスツルメントはテーブルの傾斜にそって下を向いているため大変取りやすく、テーブル上の物を取る時など、手や袖にパーやポイントが引っかからず安心して診療がおこなえます。



インスツルメント水回路洗浄装置

インスツルメントホース内、及びインスツルメントの水回路を30秒間流水して洗浄し、バクテリアの繁殖や水垢による水回路の詰まりを防止するインスツルメント水回路洗浄装置を標準装備。衛生とメンテナンスに力を発揮します。

タービン馴染し回転装置

エアータービンが30秒間回転し、注油後の馴染し回転をしますので、メンテナンスが楽におこなえます。



インスツルメントハンガー

長時間の形成時などには、インスツルメントをワークテーブルに収納せずに、インスツルメントハンガーに掛けることにより、診療の流れを止めません。また、診療ポジションにあわせてインスツルメントホースは、2段階に引き出すことができます。

## Control panel (コントロールパネル)

多彩な機能をシンプル操作によって実現する操作パネル。インスツルメントの設定条件を一目で確認できるデジタル表示を採用しました。



●デジタル表示

- ①回転域選択スイッチ
- ②ランプオン・オフスイッチ
- ③スプレーオン・オフスイッチ
- ④ファンクションスイッチ
- ⑤スピードコントロール
- ⑥トルクコントロール
- ⑦パワー
- ⑧照射時間





XEは使い易さと安心、  
その理想を実現させた  
デンタルユニット

# UNIAUTO XE

■Coloring / ユニオートXE標準レザー色



OL-29  
クリスタル  
ブルー



OL-30  
ライト  
ライラック



OL-31  
ガーネット



OL-32  
セルリー



OL-33  
アトランティス  
グリーン

# Blind System ▶▶

XEは、ブラインドシステム(横置きインスツルメントホルダー)を採用。インスツルメントの出し入れがスムーズにおこなえます。診療の快適さをお楽しみ下さい。



## ファーストプライオリティーシステム

最初に取りあげたインスツルメントが作動し、他のインスツルメントは作動しない、インスツルメント先取り優先回路のファーストプライオリティーシステムを採用しています。そのためアシスタントの方によるパー、ポイントの交換や、各インスツルメントの交換も安心しておこなえます。

## チェアーロック装置

インスツルメントの作動中はいすの動きは完全にロックされますので、万が一誤ってスイッチ類に触れても安心です。

## ワークテーブル

診療に集中出来る様に、ワークテーブルにてチェアーの操作、インスツルメントの回転・パワー調整がワンタッチでおこなえます。診療することの楽しさを追求しました。



## インスツルメント水回路洗浄装置

インスツルメントホース内、及びインスツルメントの水回路を30秒間流水して洗浄し、バクテリアの繁殖や水垢による水回路の詰まりを防止するインスツルメント水回路洗浄装置を標準装備。衛生とメンテナンスに力を発揮します。

## タービン馴らし回転装置

エアタービンが30秒間回転し、注油後の馴らし回転をしますので、メンテナンスが楽におこなえます。



## インスツルメントホルダー

横置きインスツルメントホルダーはインスツルメントの出し入れに気を使わずに収納できます。ホルダーも任意の位置でお使いになれます。

## Control panel (コントロールパネル)

多彩な機能をシンプル操作によって実現する操作パネル。インスツルメントの設定条件を一目で確認できるデジタル表示を採用しました。



### ●デジタル表示

- |                |               |
|----------------|---------------|
| ①回転域選択スイッチ     | ②ランプオン・オフスイッチ |
| ③スプレーオン・オフスイッチ | ④ファンクションスイッチ  |
| ⑤スピードコントロール    | ⑥トルクコントロール    |
| ⑦パワー           | ⑧照射時間         |



# Instrument Systems

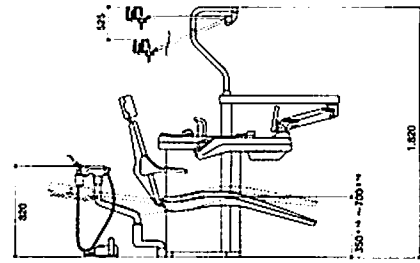
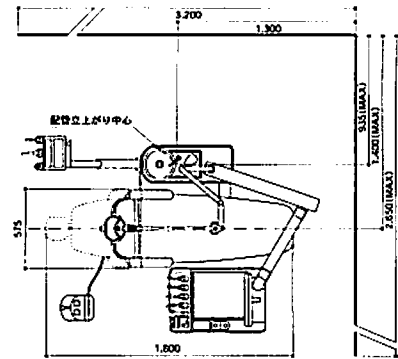
## ●仕様

商品名		ユニオート XG	ユニオート XE	ユニオート XE L&R
形式		UCXG-S	UCXE-S	UCXE-L&R
承認番号		21200BZZ00615000	21200BZZ00615000	21200BZZ00615000
電源		電源電圧：交流100V・電源周波数：50/60Hz・電源入力：7A	電源電圧：交流100V・電源周波数：50/60Hz・電源入力：7A	電源電圧：交流100V・電源周波数：50/60Hz・電源入力：7A
クラス分類		管理医療機器/特定保守管理医療機器/設置管理医療機器	管理医療機器/特定保守管理医療機器/設置管理医療機器	管理医療機器/特定保守管理医療機器/設置管理医療機器
総質量		250kg	248kg	247kg
形状		カウンタータイプ	昇降	昇降
バックレスト可動角		オート65°、手動65°	チルト可動角	チルト6°(バックレストに連動)
いす操作スイッチ				最低位~最高位(ストローク)
ワークテーブル部				350 <sup>±10</sup> ~700 <sup>±10</sup> mm(350mm)
スピットン部				安 置 台
無 影 灯				フィットタイプ(ストローク180mm)
安全装置				
その他				
フットコントローラー				
エアリーベン	オサダファインジョイントMZL OFJ-MZL(ミニチュアタイプ)	・メモリーポジション(M1-M2) ・洗口位置復帰(A1) ・オートリターン(A2) ・ラストポジションメモリー(M&A) ・上昇 ・下降、背後復起のマニュアルスイッチ		
	オサダファインジョイントTZL OFJ-TZL(トルクタイプ)	・ブラインドシステム ・オーバーアームタイプ ・セフティータッチバーナー ・パノラマビューアー(FP-6)(テーブル後方) ・アングルビューアー(FD-7)(テーブル内蔵)		
	高速エアタービンハンドピースホース	・センサーカップフィルター ・アシスタント用インストルメントホルダー ・うがい用温水水筒		
	スピードコントロール機能	・ハイルクスミニ(LH-M14) ・照度：6,000~23,000Lx ・把手取り外し可 ・オートクレーブ減菌可能 ・オートクレーブ減菌可能 ・オートライティング機能		
マイクロエンジン	マイクロエンジン GIモーター	・インストルメント先取り優先回路 ・いすロック装置 ・いす緊急停止装置(安全装置作動カ所表示)		
	HL-C等速ストレートハンドピース(レバー)(SH34)	・インストルメント水回路洗浄装置 ・タービン駆らし回転装置 ・セントラルバキューム仕様		
	HL-C等速コントラシャンク(1:1)(CS17)	・強制放水方法 ・計算タイマー		
	HL-C等速コントラヘッド(CH18B)	・横レバー式フットコントローラー(チェアコントロール・ベルト付)		
マルチユニット	マイクロエンジンホース	・回転速度：380,000min <sup>-1</sup> ・注水方法：3穴スプレー ・ライト付 ・バー着脱方法：プレスチェック式 ・オートクレーブ減菌可能		
	スピードコントロール機能/マイクロエンジントルクコントロール	・回転速度：350,000min <sup>-1</sup> ・注水方法：3穴スプレー ・ライト付 ・バー着脱方法：プレスチェック式 ・オートクレーブ減菌可能		
	オサダエナック10L(OE-10L)	・消毒用エタノールによる消拭可能 ・360°Cフリーグリップ ・水回路逆止弁付		
	超音速スクーラーハンドピースホース	・3段階設定(High, Middle, Low)		
可視光線照射器	マルチシリンジF	・回転速度：100~40,000min <sup>-1</sup> ・ライト付 ・注水回路内蔵 ・水回路逆止弁付 ・モーターケース ・オートクレーブ減菌可能		
	マルチシリンジホース	・オートクレーブ減菌可能		
	ラルーナ	・オートクレーブ減菌可能		
	可視光線照射器ホース	・消毒用エタノールによる消拭可能 ・360°フリーグリップ		

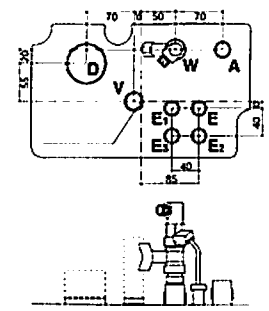
※min<sup>-1</sup>.....1分間当たりの回転速度

# UNIAUTO XG

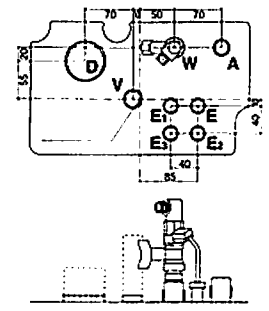
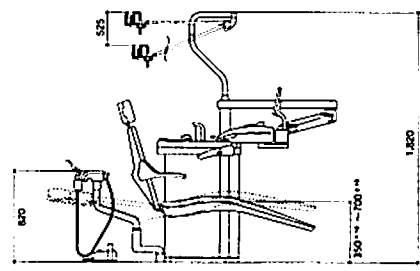
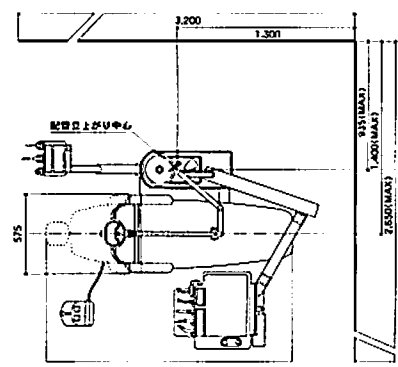
□ 基準配置図・寸法図



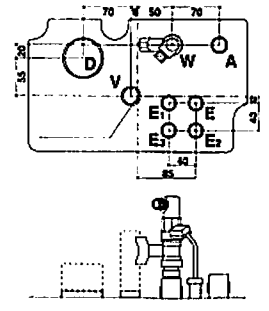
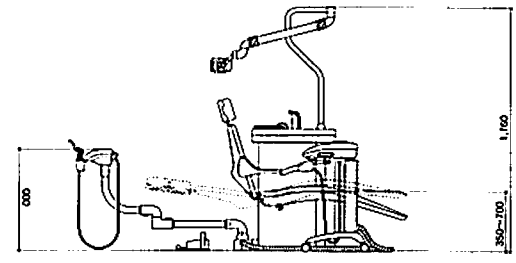
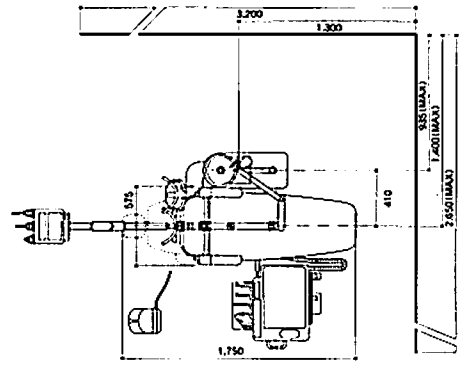
□ 給排水BOX寸法図



# UNIAUTO XE



# UNIAUTO XE L&R



 OSADA ELECTRIC CO.,LTD.

販売元



**長田電機工業株式会社**

〒141-8517 東京都品川区西五反田5-17-5  
TEL 03(3492)7651 FAX 03(3492)7506

<http://www.osada-electric.co.jp>

製造販売元／長田電機工業株式会社

※ 商品は改良の為、予告なしに仕様を変更することがありますので予めご了承下さい。又、ご不明な点はオサダ営業所にお問い合わせ下さい。

札幌	011(747)1391	千葉	043(278)6152	大阪	06(6281)1227	熊本	096(383)6770
盛岡	019(653)5464	西東京	042(524)9186	神戸	078(251)0649	鹿児島	099(256)6869
仙台	022(262)1705	東京	03(3494)2271	山陽	086(214)6950	沖縄	098(862)0683
新潟	025(265)3710	神奈川	045(441)3151	広島	082(241)7165	OSADA,INC.	
宇都宮	028(638)5185	長野	0263(47)7060	高松	087(833)9565		
水戸	029(231)6771	静岡	054(252)0642	福岡	092(431)7774		
埼玉	048(652)0401	名古屋	052(932)0631	長崎	095(844)4093	NO.0707	



長田電機工業(株) 名古屋工場



長田電機工業(株) 名古屋工場

**R100**

**VOC FREE** (TA)

この印刷物は古紙(配合率100%)の再生紙と環境にやさしいVOC(揮発性有機化合物)成分フリーの大豆油を主成分とした植物性油型インキを使用して印刷しました。